

de Stellantrieb
 fr Servomoteur
 en Actuator
 it Servomotore
 es Servomotor
 sv Ställdon
 nl Servomotor

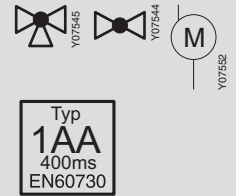
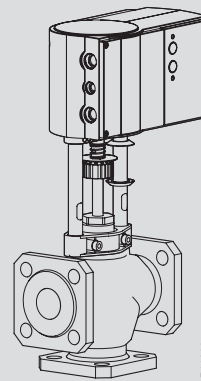
de Montagevorschrift
 fr Instruction de montage
 en Fitting instructions
 it Istruzioni di montaggio
 es Instrucciones de montaje
 sv Monteringsanvisning
 nl Montagevoorschrift

AVN 224S F132/F232
 VU./BU./VUP.

AVN 224S F132-5
 V6./B6. DN15...50
 VXD/VXE, BXD/BXE

AVN 224S F132-6
 V6./B6. DN65...150
 VXD/VXE, BXD/BXE

de Installationsanweisung für die Fachkraft / Monteur
 fr Conseils d'installation pour le spécialiste / monteur
 en Guidelines for the technician / fitter
 it Informazioni per il personale specializzato di montaggio
 es Instrucciones para el especialista del ramo / montador
 sv Installationsinstruktion för installatör / montör
 nl Installatietip voor de vakman / monteur



CE – 0035
 (Directive: 2014/68/EU)

Only page 13

i

Type	a	b	c
AVN 224S F132/232	64	289	44
AVN 224S F132-5	58	289	38
AVN 224S F132-6	78	382	60

M10400b

1.1

IP66
 EN 60529

CE

> 150 mm

B10344a

i

	F132/F232	F132-5	F132-6
	s24 (1x)	s14 (1x) s17 (1x) s24 (1x)	s19 (1x) s24 (1x)
	s3, s6	s3, s6	s3, s6
	T15	T15	T15
	3	3	3
	1	1	1

1.2

Vorsicht
 Attention
 Caution
 Attenzione
 Attención
 Observer
 Let

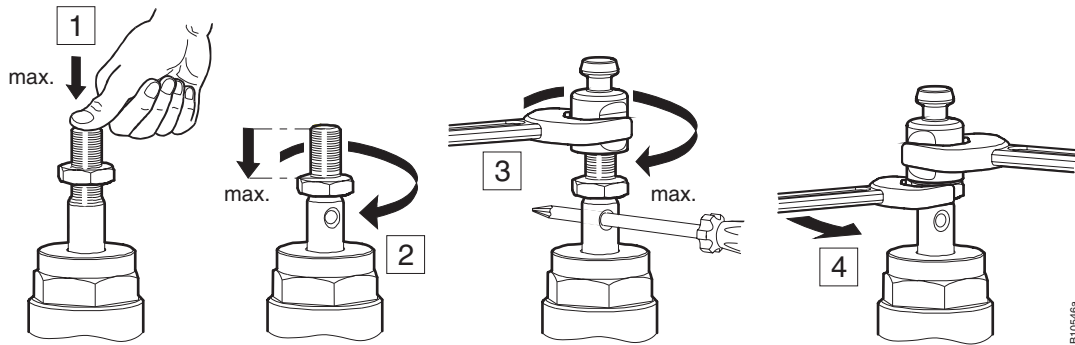
B10345a

2.1a

de Ventiltyp
fr Type de vanne
en Type of valve
it Tipo di valvola
es Tipo de válvula
sv Typ av ventil
nl Afsluitertype

V6/B6. DN15...150
VXD/VXE, BXD/BXE DN65...150

! DN15...50: M10; $M_A = 15 \text{ Nm}$
DN65...150: M16; $M_A = 50 \text{ Nm}$



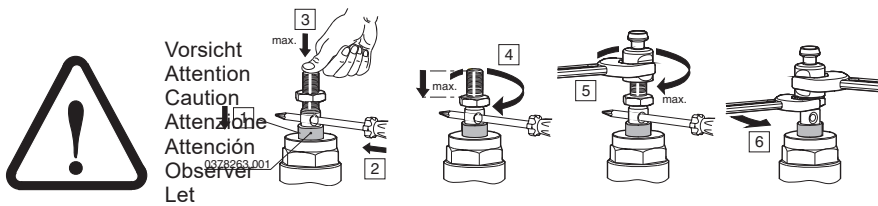
B110546a

2.1b

de Ventiltyp
fr Type de vanne
en Type of valve
it Tipo di valvola
es Tipo de válvula
sv Typ av ventil
nl Afsluitertype

VXD/VXE, BXD/BXE DN15...50

! DN15...50: M10; $M_A = 15 \text{ Nm}$



Vorsicht
Attention
Caution
Attenzione
Atención
Observer
Let

B110546b

2.1c

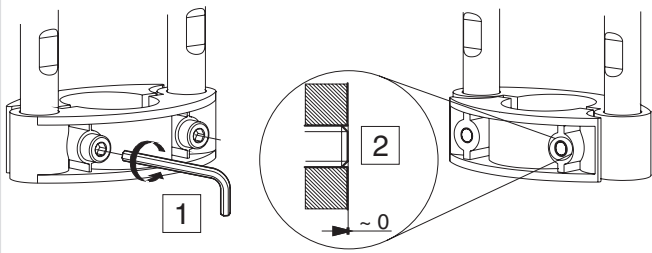
de Ventiltyp
fr Type de vanne
en Type of valve
it Tipo di valvola
es Tipo de válvula
sv Typ av ventil
nl Afsluitertype

VUD/BUD DN65...80
VUE/BUE DN65...150
VUG/BUG DN15...150
VUP DN40...150
VUS/BUS DN15...150



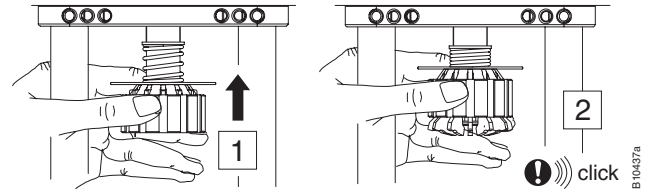
B11906

2.2



B10435

2.3



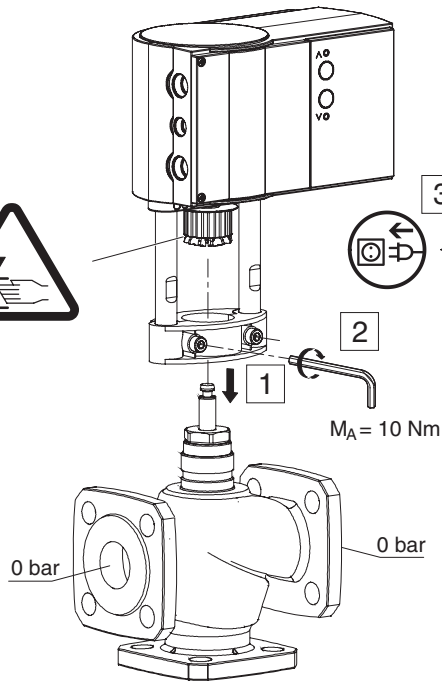
B10437a

2.4a

AVN 224S F132
AVN 224S F132-5
AVN 224S F132-6



Warnung
Avertissement
Warning
Avvertenza
Advertencia
Warning
Waarschuwing



3.1

...

3.3

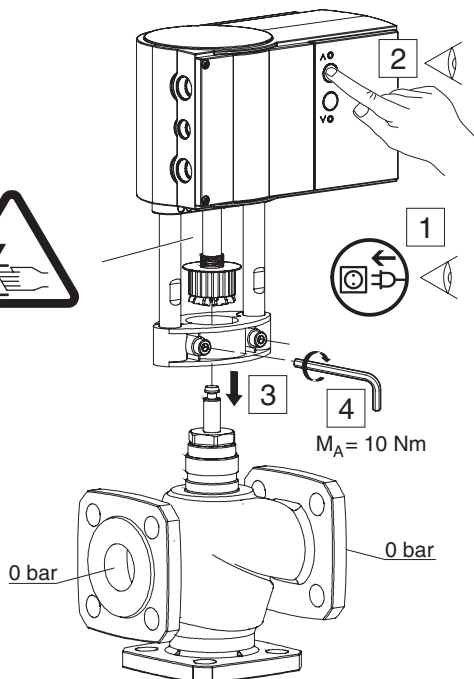
B10517a

2.4b

AVN 224S F232



Warnung
Avertissement
Warning
Avvertenza
Advertencia
Warning
Waarschuwing



5

3.1

...

3.3

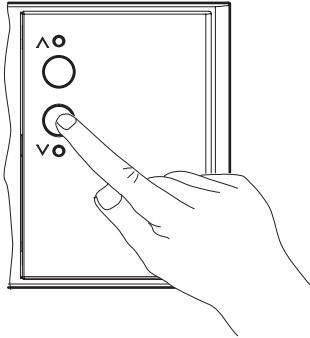
B11809

2.5

Manual



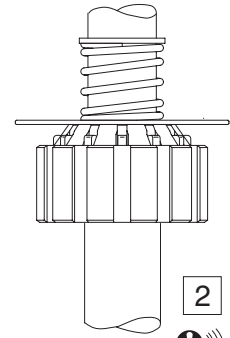
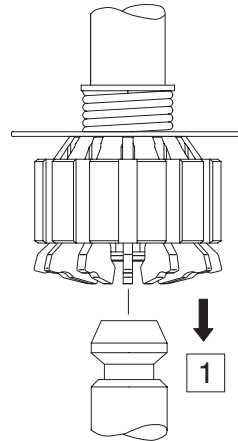
5



Auto



4



2

click

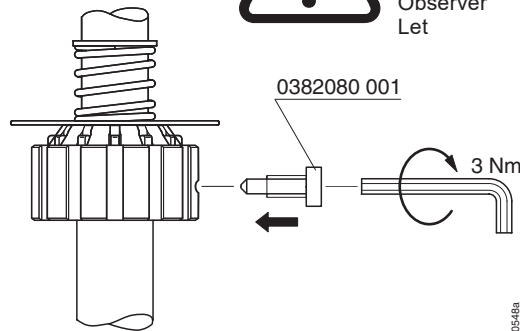
OK

B10511a

2.6



Vorsicht
Attention
Caution
Attenzione
Atención
Observer
Let

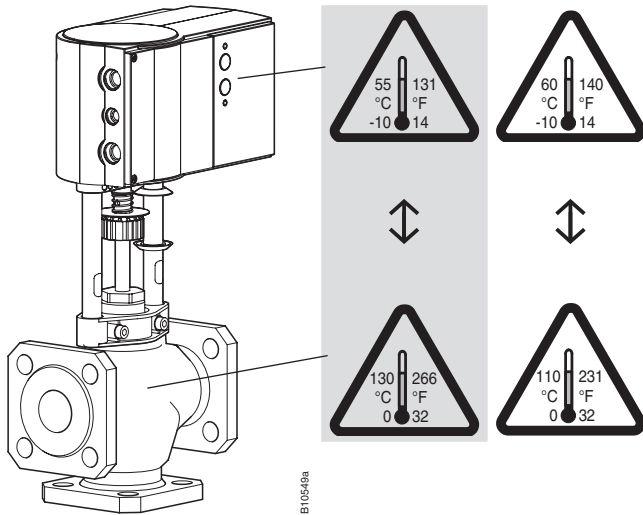


B10546a

de Installationsanweisung für die Elektrofachkraft
 fr Notice d'installation pour l'électricien
 en Installation instructions for the electrician
 it Informazioni per l'installatore elettrico

es Instrucciones de instalación para el electricista
 sv Installationsinstruktion för behörig elektriker
 nl Installatie aanwijzing voor de elektromonteur

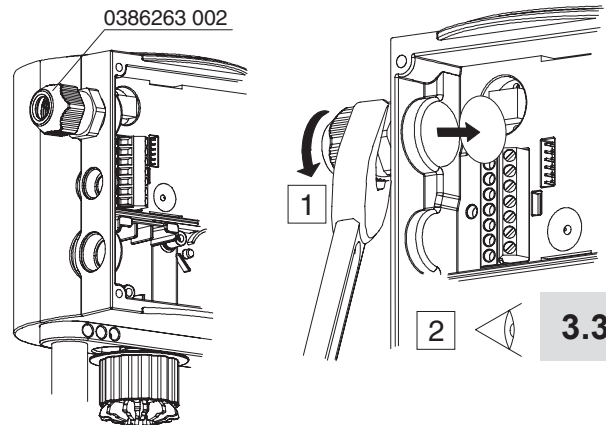
3.1



B10549a

3.2

de Verschmutzungsgrad III, Überspannungskategorie III, nach EN 60730
 fr Degré de pollution III, catégorie surtension III, selon EN 60730
 en Pollution degree III, over voltage category III, as per EN 60730
 it Grado di insudiciamento III, categoria di sovratensione III, a norme EN 60730
 es Grado de suciedad III, Categoría de altatensión III, según EN 60730
 sv Grad av nedsmutsningsgrad III, Överspanningskategori III, enligt EN 60730
 nl Vervuilinggraad III, Overspanningscategorie III, volgens EN 60730



B10441a

3.3

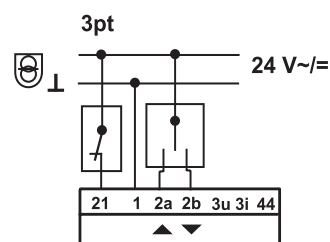
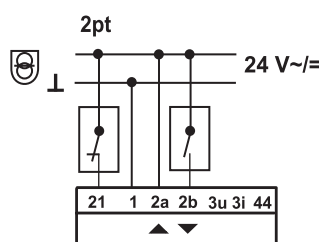
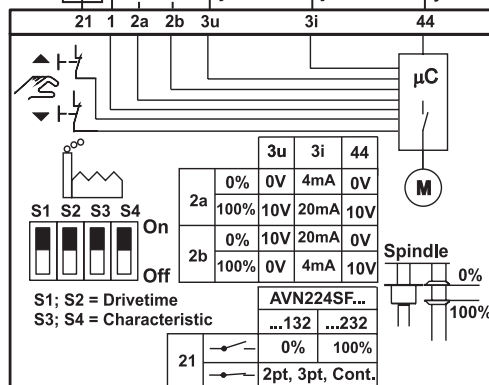
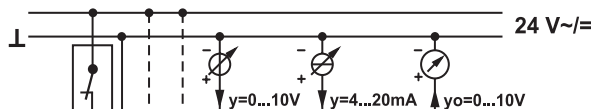
AVN 224S 24V ~/=



Software
A
 EN 60730



Continuous



A10576b



- de **Austausch eines 3-Punkt Ventiltriebs**
- fr **Remplacement d'un servomoteur de commande 3 points**
- en **Replacing a 3-point valve drive**
- it **Sostituzione di un azionamento ventilatore a 3 punti**
- es **Recambio de un servomotor para válvula a 3 puntos**
- sv **Byte av 3-punks ventildrivning**
- nl **Vervanging van een 3-punts afsluiterservomotor**

AVN 3 / AVN 5		AVN 224
Terminal 1	↻	Terminal 1
Terminal 2	↻	Terminal 2b
Terminal 3	↻	Terminal 2a
Terminal 21	↻	Terminal 21

- de **Stetiger Ventiltrieb mit Sicherheitsfunktion oder Federrückzug**
- fr **Servomoteur de commande proportionnelle avec fonction de mise en sécurité ou rappel par ressort**
- en **Continuous-action valve drive with a safety function or a spring return action**
- it **Azionamento ventilatore costante con funzione di sicurezza o richiamo a molla**
- es **Servomotor continuo para válvula con función de seguridad o muelle de retorno**
- sv **Kontinuerlig ventildrivning med säkerhetsfunktion eller fjäderretur**
- nl **Continue afsluiterservomotor met veiligheidsfunctie of veerteruggang**

- de Konfiguration 1 Der Antrieb ist Normgerecht angeschlossen, der Sicherheitsschalter schaltet die Phase
- fr Configuration 1 Le servomoteur est branché selon la norme, ce qui signifie que le coupe-circuit coupe le fil de phase
- en Configuration 1 The drive is connected according to the standard, i.e. the safety switch switches the phase
- it Configurazione 1 L'azionamento è collegato secondo la norma, cioè l'interruttore di sicurezza inserisce la fase
- es Configuración 1 El accionamiento está conectado conforme a la norma, es decir que el interruptor de seguridad conmuta la fase
- sv Konfiguration 1 Drivningen är korrekt ansluten, dvs. säkerhetsbrytaren styr fasen
- nl Configuratie 1 De servomotor is volgens de norm aangesloten, d.w.z. de veiligheidsschakelaar schakelt de fase

de Konfiguration 1	fr Configuration 1	en Configuration 1	it Configurazione 1	es Configuración 1	sv Konfiguration 1	nl Configuratie 1
AVN 3S / AVN 5S						AVN 224S
Terminal 1			↻			Terminal 1
Terminal 2			↻			Terminal 2a Terminal 2b
Terminal 3			↻			Terminal 3u
Terminal 44	0...620 mV	⊗				-
	0...10 V	↻				Terminal 44
Terminal 21			⊗			Terminal 21

- de Konfiguration 2 Der Sicherheitsschalter schaltet den Nulleiter
- fr Configuration 2 Le coupe-circuit coupe le fil neutre
- en Configuration 2 The safety switch switches the neutral (zero) conductor
- it Configurazione 2 L'interruttore di sicurezza inserisce il conduttore neutro
- es Configuración 2 El interruptor de seguridad conmuta el conductor neutro
- sv Konfiguration 2 Säkerhetsbrytaren styr nolledaren
- nl Configuratie 2 De veiligheidsschakelaar schakelt de nulleider

de Konfiguration 2	fr Configuration 2	en Configuration 2	it Configurazione 2	es Configuración 2	sv Konfiguration 2	nl Configuratie 2
AVN 3S / AVN 5S						AVN 224S
Terminal 1			⊗			Terminal 1
Terminal 2			↻			Terminal 2a Terminal 2b
Terminal 3			↻			Terminal 3u
Terminal 44	0...620 mV	⊗				-
	0...10 V	↻				Terminal 44
-						Terminal 21
Terminal 21			↻			Terminal 1

- 1) Jumper
- de Je nach Wirksinn
- fr Selon sens d'action
- en Depending on the direction of action
- it In base al senso di funzionamento
- es Según el sentido de acción
- sv Beroende på funktionsriktning
- nl Al naar gelang de werkingsrichting

HINWEIS Ein Funktionstest der Notstellung muss nach dem Auswechseln des hydraulischen Antriebes unbedingt vorgenommen werden. Im Notbetrieb liefert die Klemme 44 kein Rückmeldesignal.

AVIS Il est indispensable d'effectuer une vérification fonctionnelle de la position de secours après tout remplacement du servomoteur hydraulique. En régime de secours, la borne 44 ne fournit pas de rétrosignal.

NOTICE It is essential to carry a function test on the emergency function after replacing the hydraulic drive. In emergency mode, terminal 44 does not provide a feedback signal.

AVVISO Dopo la sostituzione dell'azionamento idraulico si deve eseguire assolutamente un test di funzionamento della posizione d'emergenza. In modalità d'emergenza, il morsetto 44 non invia alcuna retrosegnalazione.

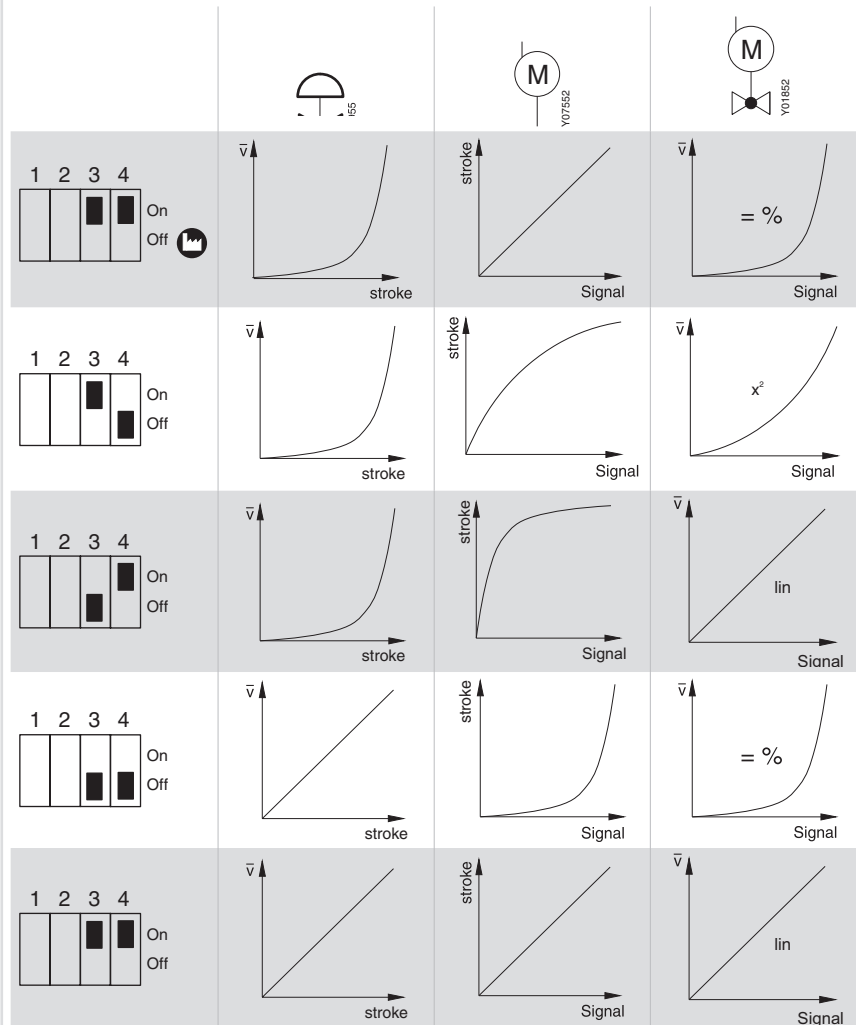
AVISO Es imprescindible realizar una de funcionamiento de la parada de emergencia después del recambio del accionamiento hidráulico. En modo emergencia, el terminal 44 no proporciona una retroseñal.

OBS ! Ett funktionstest av nödinställningen skall utan undantag genomföras efter byte av den hydrauliska driften. I nöddrift så finns ingen återföringsignal på plint 44.

LET OP Na het vervangen van de hydraulische servomotor is een functietest van de nulspanningsterugloop absoluut noodzakelijk. In noodbedrijf is er op de klem 44 geen terugkoppelsignaal.

i de Schalterkodierung
fr Codage de commutation
en Swith coding
it Codifica di intervento

es Codificación de conmutación
sv Kodomkopplare
nl Schakelcodering



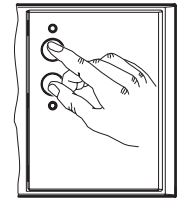
i
de Gilt nur für stetig Modus
fr S'applique uniquement au mode de régulation continue
en Applies for continuous mode only
it Vale solo per modo „continuo“
es Se aplica sólo para modo continuo
sv Gäller endast för kontinuerlig reglering
nl Geldt uitsluitend voor continu modus

de Hub fr Course en Stroke it Corsa es Carrera sv Slaglängd nl Slag	1 mm	14 mm	20 mm	40 mm
---	------	-------	-------	-------

		2 s	28 s ± 1	40 s ± 1	80 s ± 4
	de Laufzeit fr Temps de marche en Running time it Tempo di marcia es Tiempo de funcionamiento sv Löptid nl Looptijd	4 s	56 s ± 2	80 s ± 4	160 s ± 4
		6 s	84 s ± 4	120 s ± 4	240 s ± 8

de Initialisierung
fr Initialisation
en Initialisation
it Inicialización

es Inicialización
sv Initialiseringsstart
nl Initialisatie



B110651

de

1. Beide Tasten (siehe Bild) gleichzeitig für 5 s drücken. Die Initialisierung beginnt. Während diesem Vorgang blinken beide LEDs am Antrieb rot.
2. Die Spindel fährt bis an den mechanischen Anschlag des Stellantriebes (Ventil ganz offen).
3. Von dieser Stellung aus wird die Spindel bis zum mechanischen Anschlag des Stellantriebes (Ventil zu) eingezogen.
4. Die Initialisierung ist beendet. Die Spindel fährt in die entsprechende Position des Steuersignals.
 - Durch kurzes Antippen einer der beiden Tasten, kann die Initialisierung abgebrochen werden.
 - Während der Initialisierung ist ein automatisches Ankoppeln des Ventils möglich.

fr

1. Presser les deux touches (voir illustration) simultanément pendant 5 s. L'initialisation commence. Pendant cette procédure, les deux témoins LED sur le servomoteur clignotent en rouge.
2. La tige sort jusqu'à la butée mécanique du servomoteur (vanne entièrement ouverte).
3. A partir de cette position, la tige est rétractée jusqu'à la butée mécanique du servomoteur (vanne fermée).
4. L'initialisation est terminée. Le servomoteur se rend à la position correspondant au signal de commande.
 - L'initialisation peut être interrompue par une brève pression sur l'une des deux touches.
 - Lors de l'initialisation, un accouplement automatique est possible.

en

1. Keep both buttons pressed (see diagram) at the same time for 5 seconds. The initialisation begins. During this procedure, both LEDs on the actuator flash red.
2. The spindle extends up to the mechanical stop on the control unit (valve fully open).
3. From this position, the spindle is retracted until it hits the mechanical stop on the control unit (valve closed).
4. Initialisation is ended. The control unit moves to the position that is in accordance with the control signal.
 - Initialisation can be aborted by tapping either of the two buttons.
 - During initialisation, automatic coupling is possible.

it

1. Tenere contemporaneamente premuti per 5 s entrambi i tasti (vedere figura). L'inizializzazione viene avviata. Durante questa fase entrambi i LED del servomotore lampeggiano in rosso.
2. Lo stelo viene estratto fino alla battuta meccanica del servomotore (valvola completamente aperta).
3. A partire da questa posizione lo stelo viene retratto fino alla battuta meccanica del servomotore (valvola chiusa).
4. L'inizializzazione è terminata. Il servomotore va nella posizione corrispondente al segnale di comando.
 - Premendo brevemente uno dei due tasti, l'inizializzazione può venire interrotta.
 - Durante l'inizializzazione è possibile un accoppiamento automatico.

es

1. Mantener ambos botones pulsados al mismo tiempo durante 5 segundos (ver figura). La inicialización comienza. Durante este procedimiento, ambos LEDs en el servomotor parpadean en rojo.
2. El eje se extiende buscando el extremo mecánico en la unidad de control (válvula completamente abierta).
3. Desde ésta posición, el eje se retrae hasta llegar al extremo opuesto en la unidad de control (válvula cerrada).
4. La inicialización ha finalizado. La unidad de control se desplaza a la posición que recibe de la señal de mando.
 - La inicialización puede abortarse pulsando cualquiera de los 2 botones.
 - Durante la inicialización, es posible el acoplamiento automático.

sv

1. Båda knapparna (se bild) måste hållas nedtryckt minst 5 sekunder. Initialiseringen startar. Under tiden blinkar båda LED rödt.
2. Ställdonsspindeln trycks ut mot ventilens nedre ändläge (ventil öppen).
3. Ställdonsspindeln dras inn mot ventilens övre ändläge (ventil stängd).
4. Initialiseringen avslutad. Ställdonet ställer sig i läge motsvarande styrsignalen.
 - Med ett snabbt tryck på en av knapparna kan initialiseringen avbrytas.
 - Vid initialiseringen är automatisk sammankoppling med ventil möjlig.

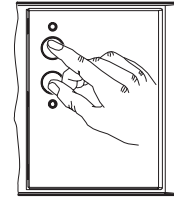
nl

1. Beide toetsen (zie afb.) tegelijkertijd 5 sec. ingedrukt houden. De initialisatie begint. Tijdens deze procedure knipperen beide LEDs op de aandrijving rood.
2. De spindel schuift tot aan de mechanische aanslag van het corrigerend orgaan naar buiten (afsluiter volledig geopend).
3. Vanuit deze stand wordt de spindel tot aan de mechanische aanslag van het corrigerend orgaan weer naar binnen getrokken (afsluiter gesloten).
4. De initialisatie is beëindigd. Het corrigerend orgaan gaat in de stand staan die door het besturingssignaal is aangegeven.
 - Door kort op één van de beide toetsen te tippen kan de initialisatie onderbroken worden.
 - Bij de initialisatie is een automatisch aankoppelen mogelijk.

5

de Handbedienmodus
fr Mode de service manuel
en Manual operating mode
it Modo comando manuale

es Modo de funcionamiento manual
sv Manuellt mode
nl Manueel bedrijf



B10051

de

Tasten (siehe Bild)	Funktion
Einer der beiden Tasten 5 s gedrückt halten.	Handbedienmodus ist aktiv.
Einer der beiden Tasten im Handbedienmodus antippen.	Der Stellantrieb fährt in die entsprechende Richtung bis zum Anschlag.
Einer der beiden Tasten während der Fahrt antippen.	Stellantrieb stoppt.
Einer der beiden Tasten im Handbedienmodus 5 s gedrückt halten.	Regelmodus ist wieder aktiv.

fr

Touches (voir illustration)	Fonction
Presser une des deux touches pendant 5 secondes.	Activer le mode de service manuel.
Taper légèrement une des deux touches au mode manuel.	Le servomoteur passe en position de fin de course dans la direction correspondante.
Taper légèrement une des deux touches pendant la course.	Stopper le servomoteur.
Presser à une des deux touches pendant 5 secondes au mode manuel.	Réactiver le mode de réglage.

en

Buttons (see diagram)	Function
Press one of the two buttons for 5 seconds.	Activate the manual operating mode.
In manual operating mode, tap either of the two buttons.	The actuator moves to the appropriate direction until it reaches the stop.
Tap either of the two buttons while the actuator is moving	The actuator stops.
In manual operating mode, press either of the two buttons for 5 seconds	Re-activate the control mode.

it

Tasti	Funzione
Tenere premuto per 5 s uno dei due tasti.	La modalità manuale è attiva.
Nel modo comando manuale premere brevemente uno dei due tasti.	Il servomotore marcia nella corrispondente direzione fino al fermo.
Premendo brevemente uno dei due tasti durante la marcia.	Il servomotore si arresta.
In modalità manuale tenere premuto per 5 s uno dei due tasti.	La modalità regolazione è di nuovo attiva.

es

Botones	Funcionamiento
Pulse uno de los dos botones durante 5 segundos.	Activar el modo de funcionamiento manual.
En modo de funcionamiento manual, pulse cualquiera de los dos botones.	El servomotor se mueve en la dirección apropiada hasta alcanzar el tope.
Pulse cualquiera de los dos botones mientras el servomotor se está moviendo.	El servomotor entonces se para.
En modo de funcionamiento manual, pulse cualquiera de los dos botones durante 5 segundos.	Reactivar el modo de regulación.

sv

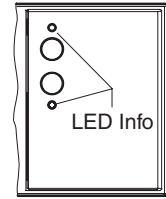
Knapparna	Manövrering
Tryck på en av knapparna i 5 sekunder.	Aktivera manuellt mode.
I manuellt mode, tryck på en av de två knapparna.	Ställdonet flyttar sig i bestämd riktning tills det når ändläget.
Tryck på någon av knapparna när ställdonet rör på sig;	Ställdonet stoppar.
I manuellt mode, tryck på någon av knapparna i 5 sekunder.	Att återgå till styrmode.

nl

Toetsen	Funcie
Eén van de beide toetsen gedurende 5 s ingedrukt houden.	Manueel bedrijf is geactiveerd.
Bij manueel bedrijf één van de beide toetsen kort aantippen.	De aandrijving beweegt zich in de betreffende richting tot aan de aanslag.
Tijdens het openen of sluiten een van de beide toetsen kort aantippen.	Aandrijving stopt.
Bij manueel bedrijf één van de beide toetsen 5 s ingedrukt houden.	Regelmodus is weer actief.

i de Funktion der LEDs
fr Function des LEDs
en LED functions
it Funzioni di LED

es Funciones de los LEDs
sv LED funktioner
nl Functie van de LEDs



B10562

de LED	Beschreibung
Beide LEDs leuchten grün.	Wartezeit (45 s) nach abgelaufener Notstellfunktion
Beide LEDs blinken rot.	Initialisierung
Eine LED blinkt grün.	Antrieb führt einen Hub aus. Richtung entsprechend LED
Eine LED leuchtet grün.	Antrieb in Ruhestellung. Letzte Laufrichtung entsprechend LED
Eine LED leuchtet rot.	Endposition erreicht. Ventilstellung (auf oder zu) entsprechend LED
Keine LED leuchtet.	Keine Spannungsversorgung oder im 3-Punkt-Modus keine Ansteuerung.
Handbetrieb: Beide LEDs blinken rot/grün.	Antrieb steht.
Handbetrieb: Eine LED blinkt rot oder grün. Die andere LED blinkt grün.	Antrieb führt einen Hub aus. Richtung entsprechend grün blinkender LED.

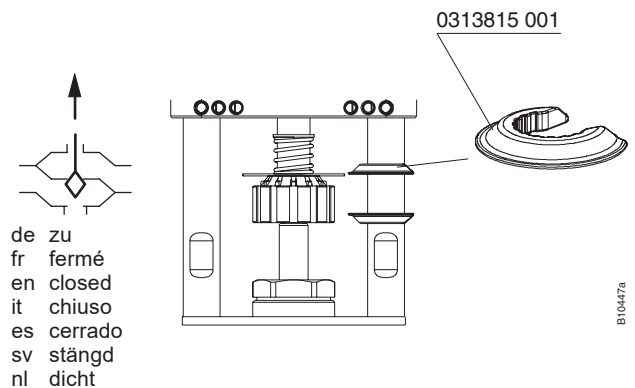
fr LED	Description
Les deux témoins sont allumés en vert.	Temps d'attente (45 s) après avoir effectué une fonction de secours.
Les deux témoins LED clignotent en rouge.	Initialisation
Un témoin LED clignote en vert.	Le servomoteur effectue une course, direction correspondant au témoin LED.
Un témoin LED est allumé en vert.	Servomoteur en position de repos, dernier sens de déplacement correspondant au témoin LED.
Un témoin LED est allumé en rouge.	Position finale atteinte. Position de la vanne (ouverte ou fermée) correspondant au témoin LED.
Aucun témoin LED n'est allumé.	Pas d'alimentation électrique ou pas de commande en mode 3 pts
Service manuel: Les deux témoins LED clignotent en rouge et vert.	Servomoteur à l'arrêt.
Service manuel: Un des témoins clignote en rouge et vert, l'autre clignote en vert.	Le servomoteur effectue une course en direction du témoin LED qui clignote en vert.

en LED	Description
Both LEDs light up green.	Waiting period (45 s) after emergency function has finished.
Both LEDs flash red.	Initialisation
One LED flashes green.	Actuator extends its stroke; direction in accordance with LED.
One LED lights up green.	Actuator is in the home position; the last direction of operation is in accordance with LED.
One LED lights up red.	End position reached. Valve position (open or closed) in accordance with LED
No LED lights up.	No power supply or in 3-pt. mode no modulation
Manual mode: Both LEDs flash red/green.	Actuator stands still.
Manual mode: One LED flashes red or green. The other LED flashes green.	Actuator extends its stroke towards the green flashing LED.

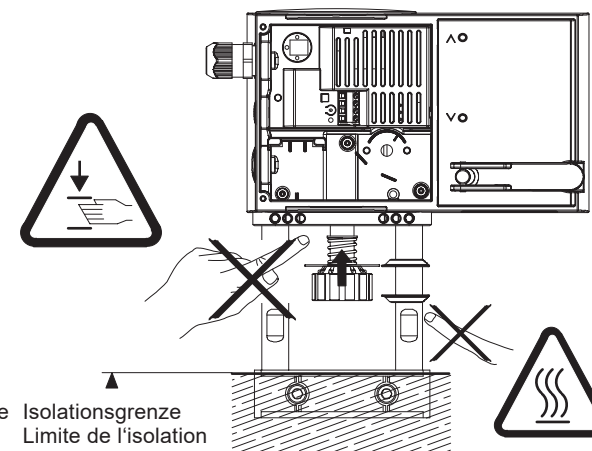
it LED	Descrizione
Entrambi i LED lampeggiano in verde.	Tempo di attesa (45 s) a funzione di disinserzione di emergenza decorsa.
Entrambi i LED lampeggiano in rosso.	Inizializzazione
Un LED lampeggia in verde.	Il servomotore fa una corsa in direzione del LED corrispondente.
Un LED si illumina in verde.	servomotore in posizione di riposo, ultima corsa in direzione del LED corrispondente
Un LED si illumina in rosso.	Posizione di fine corsa raggiunta. Posizione della valvola (aperta o chiusa) corrispondentemente al LED.
Nessun LED illuminato.	Niente tensione di alimentazione o, nel funzionamento a 3 posizioni, niente segnale di comando.
Funzionamento manuale: Entrambi i LED lampeggiano in rosso/verde.	Il servomotore è fermo.
Funzionamento manuale: Un LED lampeggia in rosso/verde e il secondo lampeggia in verde.	Il servomotore fa una corsa in direzione del LED lampeggiante in verde.

es	
LED	Descripción
Ambos LEDs se encienden de color verde	Periodo de espera (45 s) después de que la función de emergencia ha finalizado.
Ambos LEDs parpadean en rojo.	Inicialización
Un LED parpadea en verde.	El servomotor extiende su carrera; la dirección coincide con el LED.
Un LED se enciende de color verde.	El servomotor está en posición de fábrica, la última dirección de operación coincide con el LED.
Un LED se enciende de color rojo.	Se ha alcanzado la posición final. La posición de la válvula (abierta o cerrada) coincide con el LED.
No se enciende el LED	No hay tensión de alimentación o no hay modulación (en modo 3-pt.)
Modo manual: Ambos LEDs parpadean en rojo/verde.	El servomotor se mantiene en la misma posición.
Modo manual: Un LED parpadea en rojo/verde y otro parpadea en verde.	El servomotor extiende su carrera hacia el LED que parpadea en verde.
sv	
LED	Beskrivning
Båda LED lyser grönt.	Väntetid (45 s) efter avslutat nödställfunktio.
Båda LED blinkar rödt.	Initialisering
En LED blinkar grönt.	Ställdonet i drift i riktning med motsvarande LED
En LED lyser grönt.	Ställdonet står still. Senaste riktning med motsvarande LED.
En LED lyser rödt.	Uppnådd ändläge motsvarande LED (öppet eller stängd).
Ingen LED lyser.	Ingen spänningsmatning (plint 21).
Manuell drift: Båda LED blinkar rödt/grönt.	Ställdonet står still.
Manuell drift: En LED blinkar rödt/grönt och den andra LED blinkar grönt.	Ställdonet rör sig i riktning mot den grönt blinkande LED.
nl	
LED	Beschrijving
Beide LEDs knipperen groen.	Wachttijd (45 s) na beëindigde nulspanningsterugloop.
Beide LEDs knipperen rood.	Initialisatie
Eén LED knippert groen.	De aandrijving maakt een slag, richting volgens de LED.
Eén LED brandt groen.	Aandrijving in rustpositie, laatste looprichting volgens de LED.
Eén LED brandt rood.	Eindpositie bereikt. Stand van de afsluiter (open of dicht) volgens de LED.
Geen enkele LED brandt.	Geen spanningsvoorziening of in de 3-punts-modus geen aansturing.
Handbediening: Beide LEDs knipperen rood/groen.	Aandrijving staat stil.
Eén LED knippert rood/groen en de andere LED knippert groen.	De aandrijving maakt een slag in de richting van de groen knipperende LED.

6



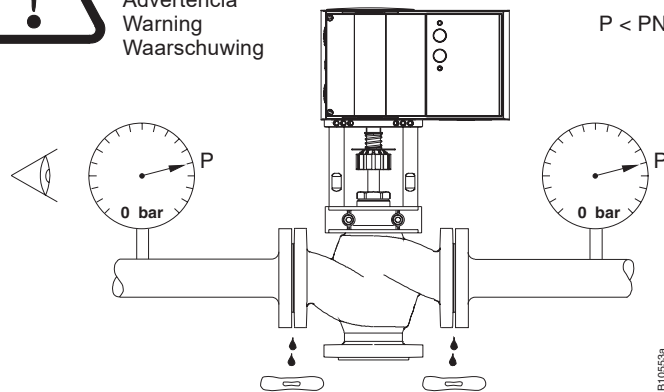
B10447a



B10448a



Warnung
Avertissement
Warning
Avvertenza
Advertencia
Warning
Waarschuwing

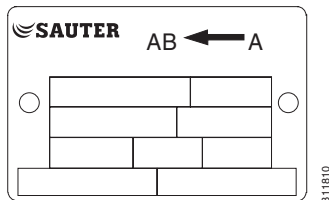


B10553a

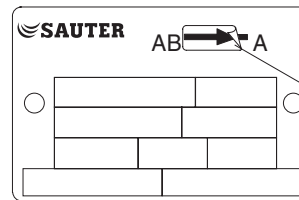
de Druckprüfung nur bei geöffnetem Ventil
fr Contrôle de pression uniquement lorsque la vanne est ouverte
en Pressure test only when valve is open
it Prova a pressione solo a valvola aperta
es Prueba de presión sólo cuando la válvula está abierta
sv Trycktest endast när ventilen är öppen
nl Drukcontrole uitsluitend bij geopende afsluiter



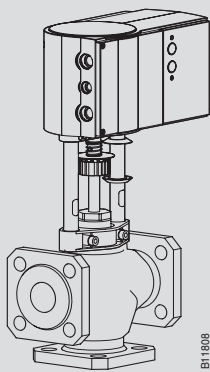
de Schließvorgang gegen den Druck
fr Fermeture contre la pression
en Closes against the pressure
it Chiusura contro la pressione
es Cierra contra la presión
sv Stänger med tryck
nl Sluitprocedure tegen de druk



de Schließvorgang mit dem Druck
fr Fermeture avec la pression
en Closes with the pressure
it Chiusura con la pressione
es Cierra con la presión
sv Stänger med tryck
nl Sluitprocedure met de druk

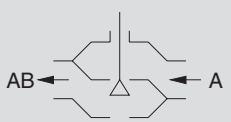


036042100



B11808

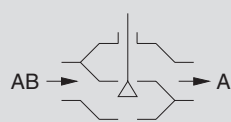
V6...



B11812

de Durchgangsventil
fr Vanne à passage direct
en Through valve
it Valvola di passaggio
es Válvula de paso
sv Genomströmningsventil
nl 2-weg afsluiter

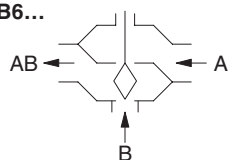
V6...



B11815

de Durchgangsventil
fr Vanne à passage direct
en Through valve
it Valvola di passaggio
es Válvula de paso
sv Genomströmningsventil
nl 2-weg-afsluiter

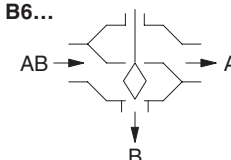
B6...



B11814

de Mischventil
fr Vanne mélangeuse
en Control valve
it Valvola miscelatrice
es Válvula de control
sv Blandningsventil
nl Mengafsluiter

B6...



B11813

de Verteilerventil
fr Vanne de distribution
en Diverting valve
it Valvola deviatrice
es Válvula diversora
sv Fördelningsventil
nl Verdeelafsluiter

AVN 224S F132-5

V	Δp_{max} [bar]		Δp_s [bar]		V	Δp_{max} [bar]		Δp_s [bar]		V	Δp_{max} [bar]		Δp_s [bar]	
	G	M	G	M		G	M	G	M		G	M	G	M
V6F15F374	10	6	16	16	V6G15F374	16	6	25	25	V6S15F375	16	6	32	32
V6F15F364	10	6	16	16	V6G15F364	16	6	25	25	V6S15F365	16	6	32	32
V6F15F354	10	6	16	16	V6G15F354	16	6	25	25	V6S15F355	16	6	32	32
V6F15F344	10	6	16	16	V6G15F344	16	6	25	25	V6S15F345	16	6	32	32
V6F15F334	10	6	16	16	V6G15F334	16	6	25	25	V6S15F335	16	6	32	32
V6F15F324	10	6	16	16	V6G15F324	16	6	25	25	V6S15F325	16	6	32	32
V6F15F314	10	6	16	16	V6G15F314	16	6	25	25	V6S15F315	16	6	32	32
V6F15F304	10	6	16	16	V6G15F304	16	6	25	25	V6S15F305	16	6	32	32
V6F20F304	10	6	16	16	V6G20F304	16	6	25	25	V6S20F305	16	6	25	32
V6F25F924	10	6	14	16	V6G25F924	14	6	14	25	V6S25F925	10	6	14	32
V6F25F914	10	6	14	16	V6G25F914	14	6	14	25	V6S25F915	10	6	14	32
V6F25F304	10	6	14	16	V6G25F304	14	6	14	25	V6S25F305	10	6	14	32
V6F32F304	10	6	14	16	V6G32F304	10	6	14	25	V6S32F305	10	6	14	32
V6F40F304	4,5	5,7	6,6	16	V6G40F304	4,5	5,7	6,6	25	V6S40F305	4,5	5,7	6,6	32
V6F50F924	3	3,9	4,3	16	V6S50F925					V6S50F925	3	3,9	4,2	32
V6F50F914	3	3,9	4,3	16	V6S50F915					V6S50F915	3	3,9	4,2	32
V6F50F304	3	3,9	4,3	16	V6G50F304	3	3,9	4,3	25	V6S50F305	3	3,9	4,2	32
B6F15F324	10	6	16	16	B6G15F324	16	6	25	25	B6S15F325	16	6	32	32
B6F15F314	10	6	16	16	B6G15F314	16	6	25	25	B6S15F314	16	6	32	32
B6F15F304	10	6	16	16	B6G15F304	16	6	25	25	B6S15F304	16	6	32	32
B6F20F304	10	6	16	16	B6G20F304	16	6	25	25	B6S20F305	16	6	25,1	32
B6F25F924	10	6	14	16						B6S25F925	10	6	14	32
B6F25F914	10	6	14	16						B6S25F915	10	6	14	32
B6F25F304	10	6	14	16	B6G25F304	10	6	14	25	B6S25F305	10	6	14	32
B6F32F304	10	6	14	16	B6G32F304	10	6	14	25	B6S32F305	10	6	14	32
B6F40F304	4,5	5,7	6,6	16	B6G40F304	4,6	5,7	6,6	25	B6S40F304	4,5	5,7	6,6	32
B6F50F924	3	3,9	4,3	16						B6S50F925	3	3,9	4,3	32
B6F50F914	3	3,9	4,3	16						B6S50F915	3	3,9	4,3	32
B6F50F304	3	3,9	4,3	16	B6G50F304	3	3,9	4,3	25	B6S50F305	3	3,9	4,3	32

AVN 224S F132-6

V	Δp_{max} [bar]		Δp_s [bar]		V	Δp_{max} [bar]		Δp_s [bar]	
	G	M	G	M		G	M	G	M
V6F65F304	2,5	2,5	3	16	V6S65F305	2,5	2,8	2,5	32
V6F80F924	1,5	1,6	2	16	V6S80F925	1,5	1,9	1,6	32
V6F80F914	1,5	1,6	2	16	V6S80F915	1,5	1,9	1,6	32
V6F80F304	1,5	1,6	2	16	V6S80F305	1,5	1,9	1,6	32
V6F100F304	1	1,1	1,2	16	V6S100F305	1	1,2	1,1	32
V6F125F304	0,6	0,7	0,8	16	V6S125F305	0,6	0,8	0,7	32
V6F150F304	0,4	0,5	0,5	16	V6S150F305	0,4	0,5	0,5	32
B6F65F304	2,5	2,5	3	16	B6S65F305	2,5	2,5	3	32
B6F80F924	1,5	1,6	3	16	B6S80F925	1,5	1,6	2	32
B6F80F914	1,5	1,6	2	16	B6S80F915	1,5	1,6	2	32
B6F80F304	1,5	1,6	2	16	B6S80F905	1,5	1,6	2	32
B6F100F304	1	1,1	1,2	16	B6S100F305	1	1,1	1,2	32
B6F125F304	0,6	0,7	0,8	16	B6S125F305	0,6	0,7	0,8	32
B6F150F304	0,4	0,5	0,5	16	B6S150F305	0,4	0,5	0,5	32

AVN 224S F232

V	Δp_{max} [bar]		Δp_s [bar]		V	Δp_{max} [bar]		Δp_s [bar]		V	Δp_{max} [bar]		Δp_s [bar]	
	G	M	G	M		G	M	G	M		G	M	G	M
VUP40F304	25	–	25	–	VUP80F304	12	–	15	–	VUP150F304	4	–	4	–
VUP50F304	20	–	25	–	VUP100F304	9	–	12	–					
VUP65F304	16	–	17	–	VUP125F304	6	–	6	–					

	V	G	M
de	Ventiltyp	gegen Druck schliessend	mit Druck schliessend
fr	Type de vanne	Fermeture contre la pression	Fermeture avec la pression
en	Type of valve	Closes against the pressure	Closes with the pressure
it	Tipo di valvola	Chiusura contro la pressione	Chiusura con la pressione
es	Tipo de válvula	Cierra contra la presión	Cierra con la presión
sv	Typ av ventil	Stänger mot tryck	Stänger med tryck
nl	Afsluiterype	Tegen de druk sluitend	Met de druk mee sluitend



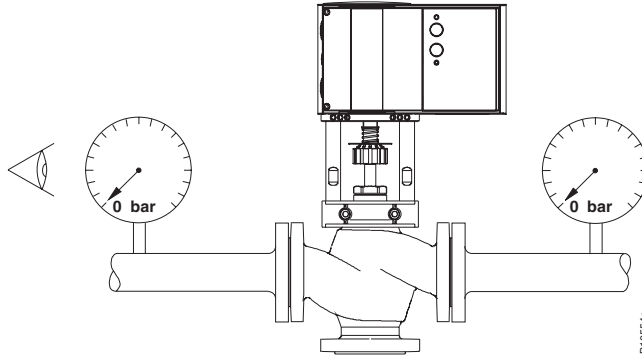
de	Leckdurchfluss	Schliesszeit
fr	Débit de fuite	Temps de fermeture
en	Leakage rate	Closing time
it	Portata di trafilemento	Tempo di chiusura
es	Fugas	Tiempo de cierre
sv	Läckageflöde	Stängningstid
nl	Lekkage	Sluittijd
	max. 0.05 % Kvs	A ≤ DN 50 = 0...30 s A ≥ DN 65 Tg = DN / 2

de Deinstallationsanweisung
 fr Instructions pour de démontage
 en De-installation instructions
 it Istruzioni di disinstallazione
 es Instrucción de desinstalación
 sv Isärtagninginstruktion
 nl Instructie voor het verwijderen

8



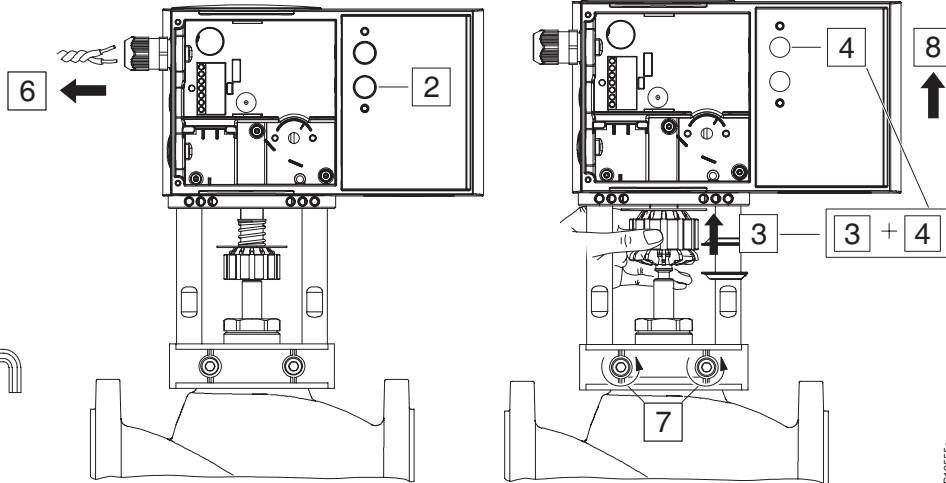
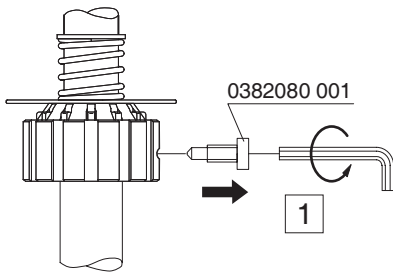
Vorsicht
 Attention
 Caution
 Attenzione
 Atención
 Observer
 Let



B10554a

9.1a

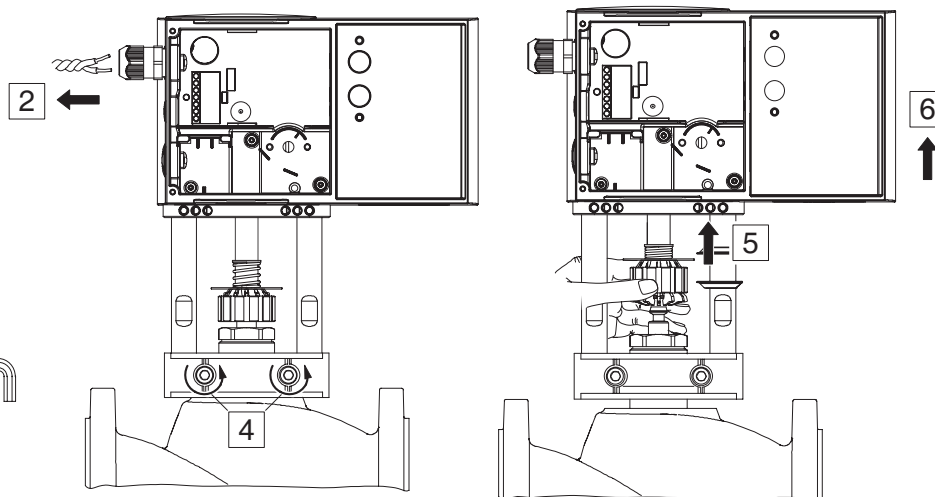
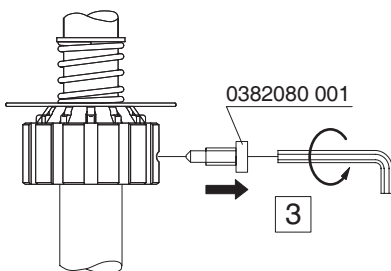
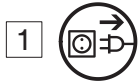
AVN 224S F132
 AVN 224S F132-5
 AVN 224S F132-6



B10555a

9.1b

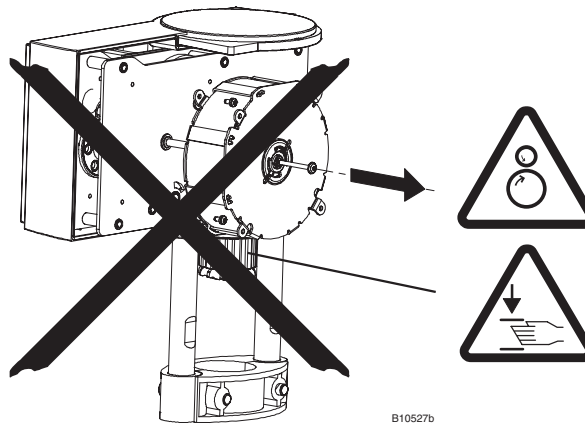
AVN 224S F232



B10523a



Warnung
 Avertissement
 Warning
 Avvertenza
 Advertencia
 Warning
 Waarschuwing



B10527b

10



de www.sauter-controls.com ➔ Produkte ➔ MD Datenblatt.
 fr www.sauter-controls.com ➔ Produits ➔ Fiche MD.
 en www.sauter-controls.com ➔ Products ➔ MD Datasheet.
 it www.sauter-controls.com ➔ Products ➔ MD Datasheet.
 es www.sauter-controls.com ➔ Products ➔ MD Datasheet.
 sv www.sauter-controls.com ➔ Products ➔ MD Datasheet.
 nl www.sauter-controls.com ➔ Products ➔ MD Datasheet.

de Dokument aufbewahren
 fr Ce document est à conserver
 en Retain this document
 it Conservare il documento
 es Guardar el documento
 sv Spara dokumentationen
 nl Document bewaren

© Fr. Sauter AG
 Im Surinam 55
 CH-4058 Basel
 Tel. +41 61 - 695 55 55
 Fax +41 61 - 695 55 10
www.sauter-controls.com
info@sauter-controls.com

UK Importer:

Sauter (GB)
 Inova House
 RG24 8GG